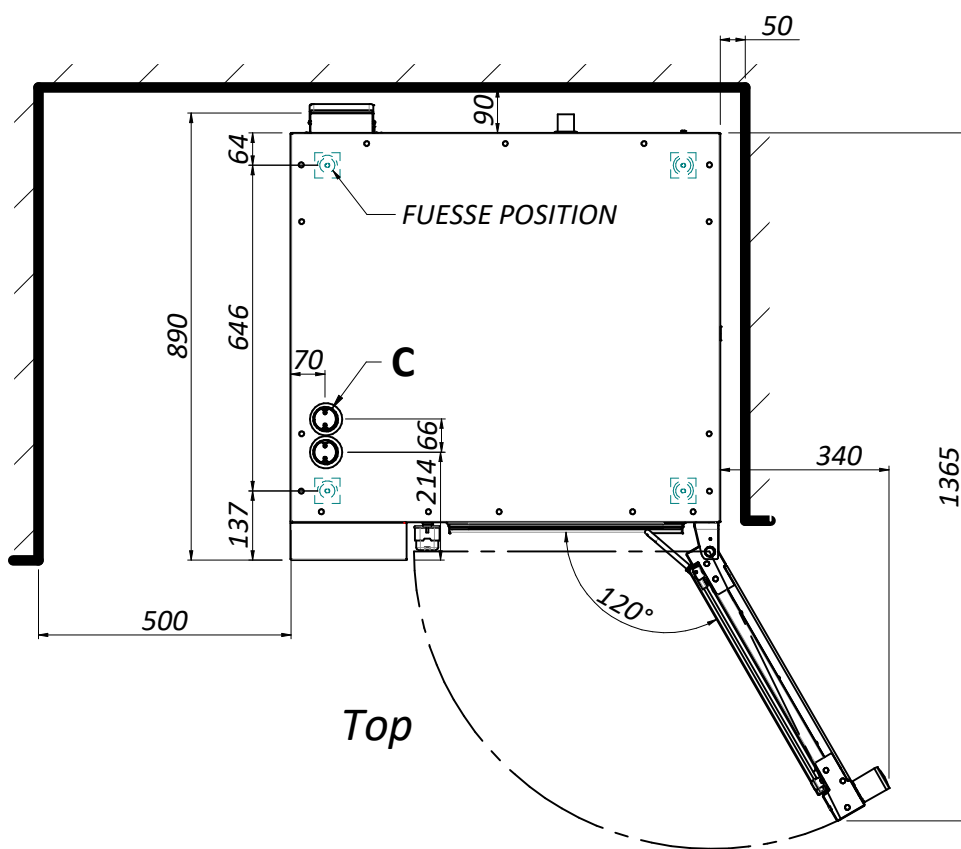
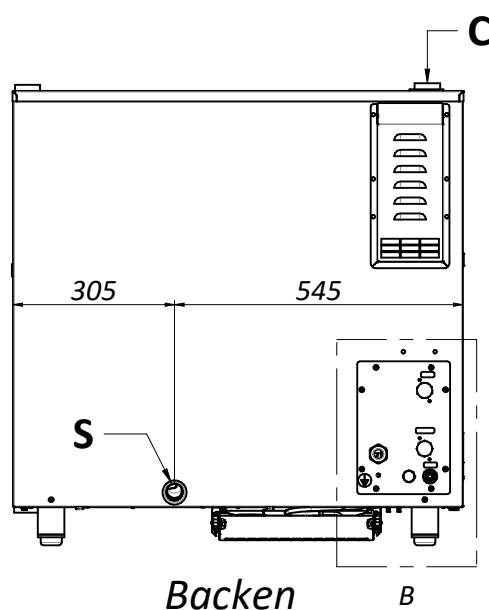


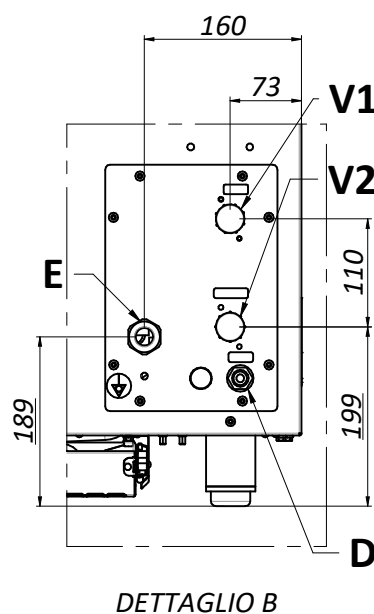
Vorderseite



Top



Backen



DETTAGLIO B

- C: Dampfauslasskamin / Lufteinlasskamin
- V1: Magnetventil waschen
- V2: Dampfmagnetventil
- E: Elektrischer Anschluss
- S: Ablasswasser
- D: Waschmittel-Eintritt

Abmessungen und Gewicht

Ofen Breite: 850 mm
Ofen Tiefe: 890 mm
Ofen Höhe: 890 mm
Nettogewicht full optional: 93 kg

Verpackungsbreite: 915 mm
Verpackungstiefe: 1000 mm
Verpackungshöhe: 1045 mm
Gewicht mit full optional Verpackung: 111 kg
Verpackungsvolumen: 0.95 m³

Installation

Mindestabstand auf der linken Seite: 500 mm
Mindestabstand auf der rechten Seite: 50 mm
Mindestabstand Rückenseite: 50 mm
Mindestabstand von Wärmequellen: 500 mm

Elektrischer Anschluss

Versorgung: 380-415 V 3N 50/60 Hz
230 V 3P 50/60 Hz
230 V 1N 50/60 Hz

Maximale Leistung: 11 kW

Strom: 17 A
30 A
50 A

Kabel: 5x4 mm²
H07RN-F

Wasseranschluss

Wasser Waschanschluss V1: 3/4"
Dampf-Wasser-Anschluss V2: 3/4" erweicht
Wasserdruck: 1.5-5 bar
Wasserhärte: 4° d
Mindestleitfähigkeit: 50 µS/cm
Auspuffgröße S: 32 mm

Kapazität

Backblech Typ: GN11
Anzahl Backbleche: 7

Abstand zwischen Backblechen: 70 mm

Max. Belastung: 35 kg
Max. Belastung einzelnes Backblech: 5 kg

IP Rate: IPx4