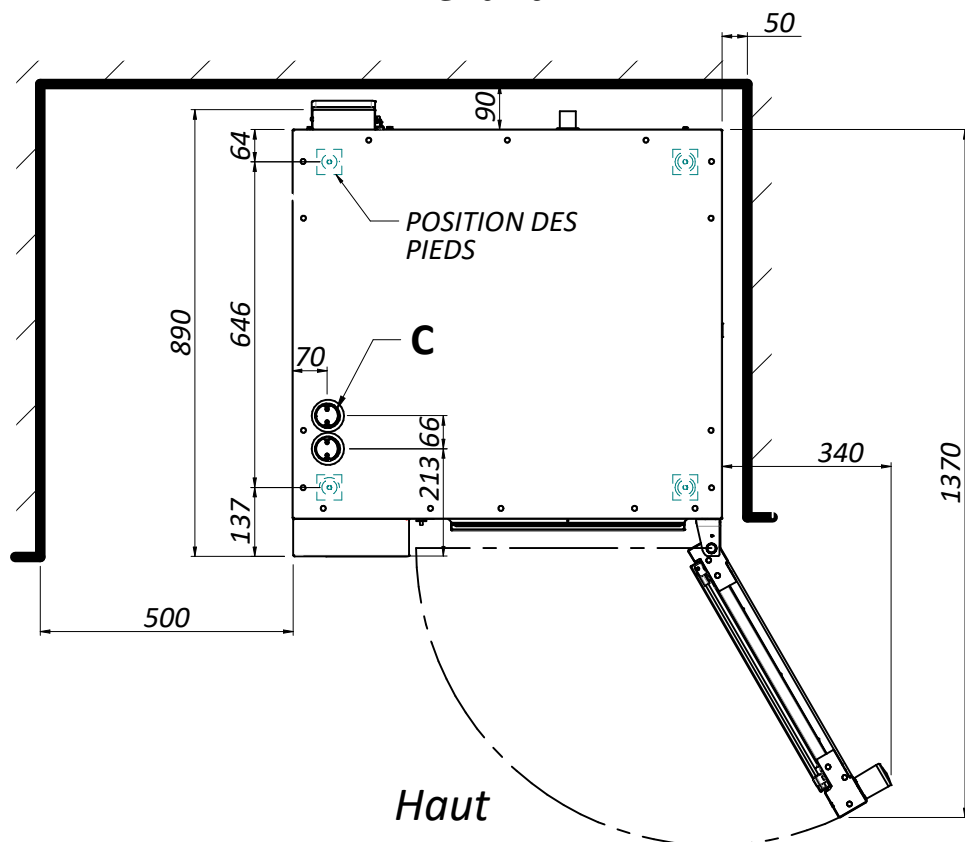
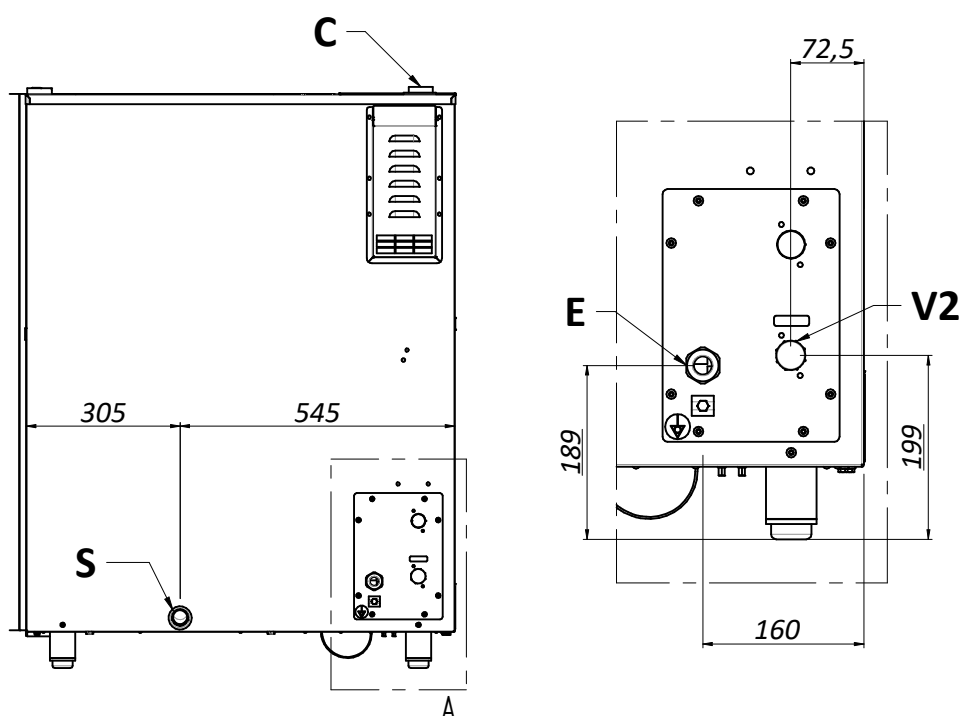


Devant



Haut



Arrière

- C: Cheminée de sortie de vapeur / Cheminée d'en trée d'air
- V2: Électrovanne vapeur
- E: Branchement électrique
- S: Eau de drainage

Dimensions et poids

Largeur du four: 850 mm
Profondeur du four: 890 mm
Hauteur du four: 1170 mm
Poids net total en option: 125 kg

Largeur de l'emballage: 915 mm
Profondeur de l'emballage: 1000 mm
Hauteur de l'emballage: 1330 mm
Poids avec emballage full optional: 145 kg
Volume de l'emballage: 1.22 m³

Installation

Distance minimum coté gauche: 500 mm
Distance minimum coté droit: 50 mm
Distance arrière minimum: 50 mm
Distance min. des sources de chaleur: 500 mm

Branchement électrique

Alimentation: 380-415 V 3N 50/60 Hz
230 V 3P 50/60 Hz

Puissance max: 17 kW

Courant: 28 A
49 A

Cable: 5x4 mm²
H07RN-F

Branchement eau

Branchement de lavage à l'eau V1: 3/4"
Branchement eau vapeur V2: 3/4" adoucie
Pression eau: 1.5-5 bars
Dureté de l'eau: 4° d
Conductance minimum: 50 µS/cm
Taille d'échappement S: 32 mm

Capacité

Type de plateaux: GN11
Nombre de plateaux: 11

Distance entre les plateaux: 70 mm

Charge max: 45 kg
Charge max plateau unique: 5 kg

Indice de protection: IPx4