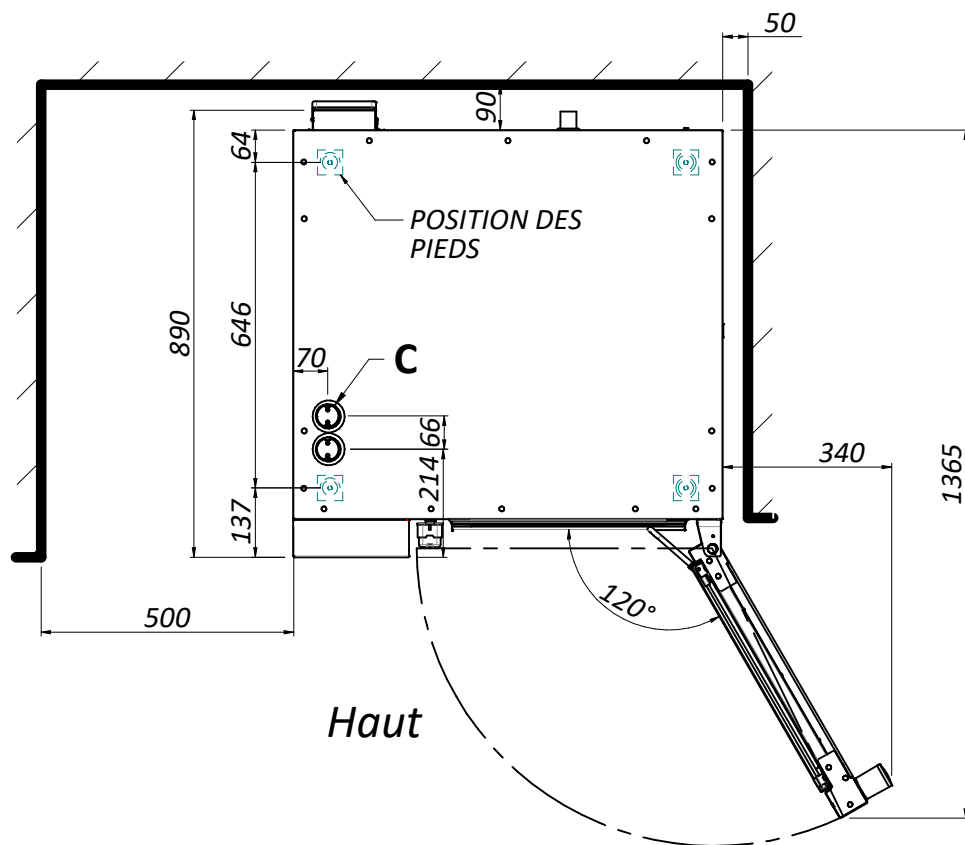
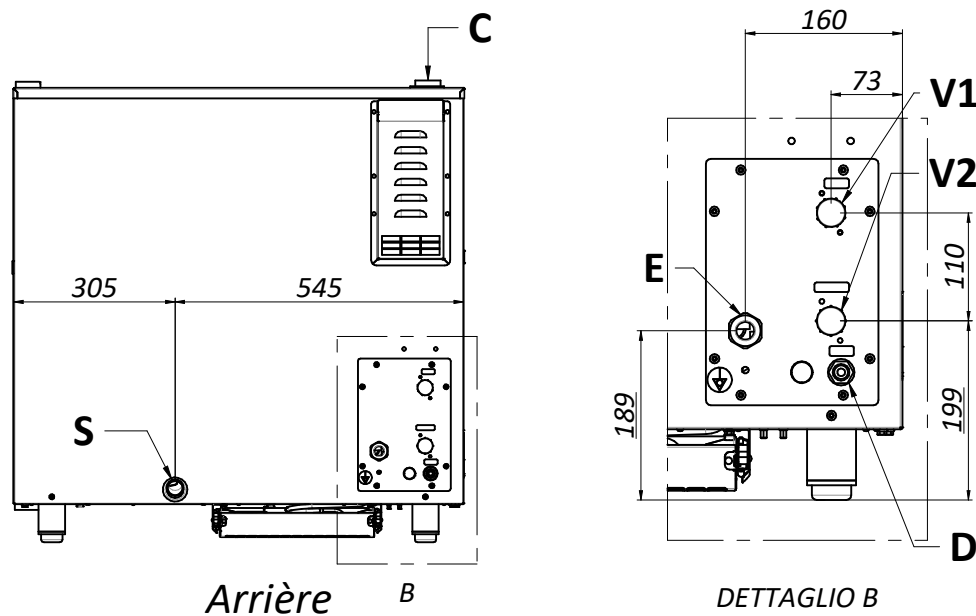


Devant



Haut



Arrière

DETTAGLIO B

- C:** Cheminée de sortie de vapeur / Cheminée d'entrée d'air
- V1:** Électrovanne de lavage
- V2:** Électrovanne vapeur
- E:** Branchement électrique
- S:** Eau de drainage
- D:** Entrée détergent

## Dimensions et poids

**Largeur du four:** 850 mm  
**Profondeur du four:** 890 mm  
**Hauteur du four:** 890 mm  
**Poids net total en option:** 93 kg

**Largeur de l'emballage:** 915 mm  
**Profondeur de l'emballage:** 1000 mm  
**Hauteur de l'emballage:** 1045 mm  
**Poids avec emballage full optional:** 111 kg  
**Volume de l'emballage:** 0.95 m<sup>3</sup>

## Installation

**Distance minimum coté gauche:** 500 mm  
**Distance minimum coté droit:** 50 mm  
**Distance arrière minimum:** 50 mm  
**Distance min. des sources de chaleur:** 500 mm

## Branchement électrique

**Alimentation:** 380-415 V 3N 50/60 Hz  
 230 V 3P 50/60 Hz  
 230 V 1N 50/60 Hz

**Puissance max:** 11 kW

**Courant:** 17 A  
 30 A  
 50 A

**Cable:** 5x4 mm<sup>2</sup>  
 H07RN-F

## Branchement eau

**Branchement de lavage à l'eau V1:** 3/4"  
**Branchement eau vapeur V2:** 3/4" adoucie  
**Pression eau:** 1.5-5 bars  
**Dureté de l'eau:** 4° d  
**Conductance minimum:** 50 µS/cm  
**Taille d'échappement S:** 32 mm

## Capacité

**Type de plateaux:** GN11  
**Nombre de plateaux:** 7

**Distance entre les plateaux:** 70 mm

**Charge max:** 35 kg  
**Charge max plateau unique:** 5 kg

**Indice de protection:** IPx4