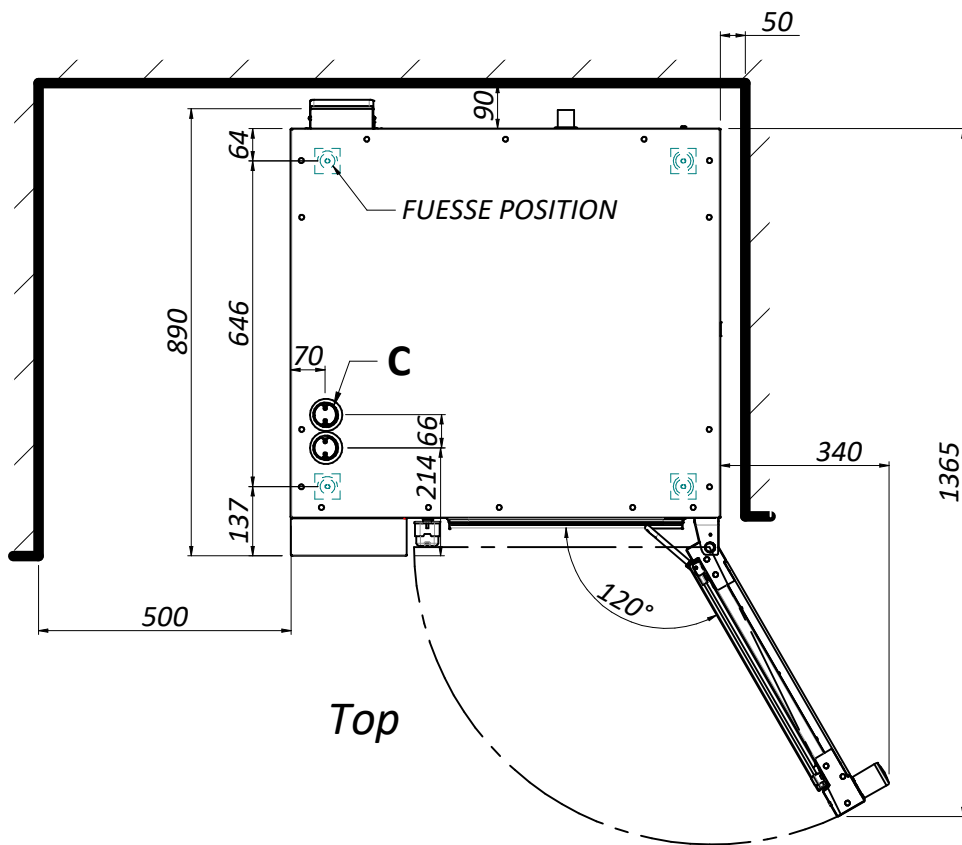
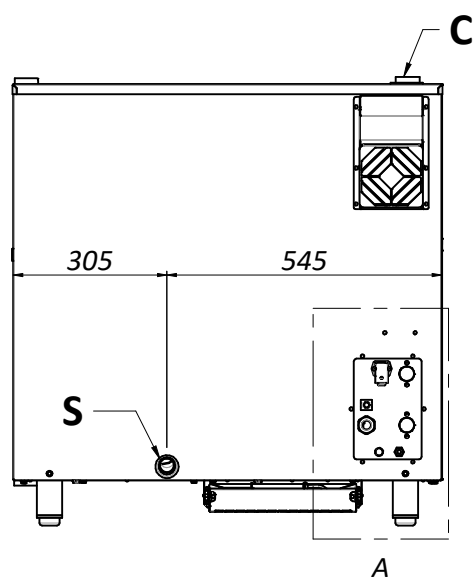


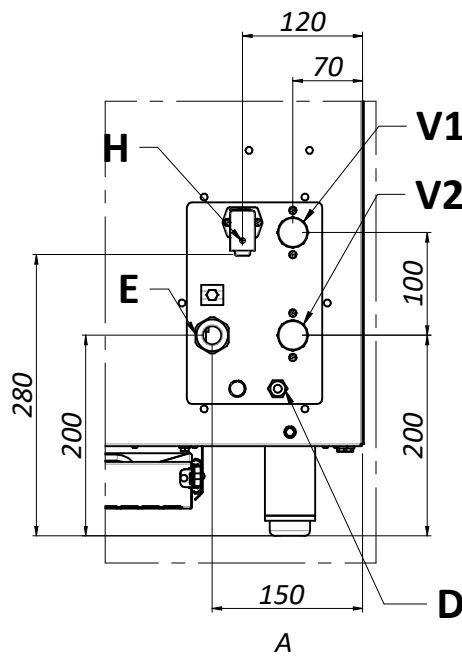
Vorderseite



Top



Backen



- C: Dampfauslasskamin / Lufteinlasskamin
- V1: Magnetventil waschen
- V2: Dampfmagnetventil
- H: Haubenanschluss
- E: Elektrischer Anschluss
- S: Ablasswasser
- D: Waschmittel-Eintritt

## Abmessungen und Gewicht

Ofen Breite: 850 mm  
Ofen Tiefe: 890 mm  
Ofen Höhe: 890 mm  
Nettogewicht full optional: 93 kg

Verpackungsbreite: 915 mm  
Verpackungstiefe: 1000 mm  
Verpackungshöhe: 1045 mm  
Gewicht mit full optional Verpackung: 111 kg  
Verpackungsvolumen: 0.95 m<sup>3</sup>

## Installation

Mindestabstand auf der linken Seite: 500 mm  
Mindestabstand auf der rechten Seite: 50 mm  
Mindestabstand Rückenseite: 50 mm  
Mindestabstand von Wärmequellen: 500 mm

## Elektrischer Anschluss

Versorgung: 380-415 V 3N 50/60 Hz  
230 V 3P 50/60 Hz  
230 V 1N 50/60 Hz

Maximale Leistung: 11 kW

Strom: 17 A  
30 A  
50 A

Kabel: 5x4 mm<sup>2</sup>  
H07RN-F

## Wasseranschluss

Wasser Waschanschluss V1: 3/4"  
Dampf-Wasser-Anschluss V2: 3/4" erweicht  
Wasserdruck: 1.5-5 bar  
Wasserhärte: 4° d  
Mindestleitfähigkeit: 50 µS/cm  
Auspuffgröße S: 32 mm

## Kapazität

Backblech Typ: GN11  
Anzahl Backbleche: 7

Abstand zwischen Backblechen: 70 mm

Max. Belastung: 35 kg  
Max. Belastung einzelnes Backblech: 5 kg

IP Rate: IPx4